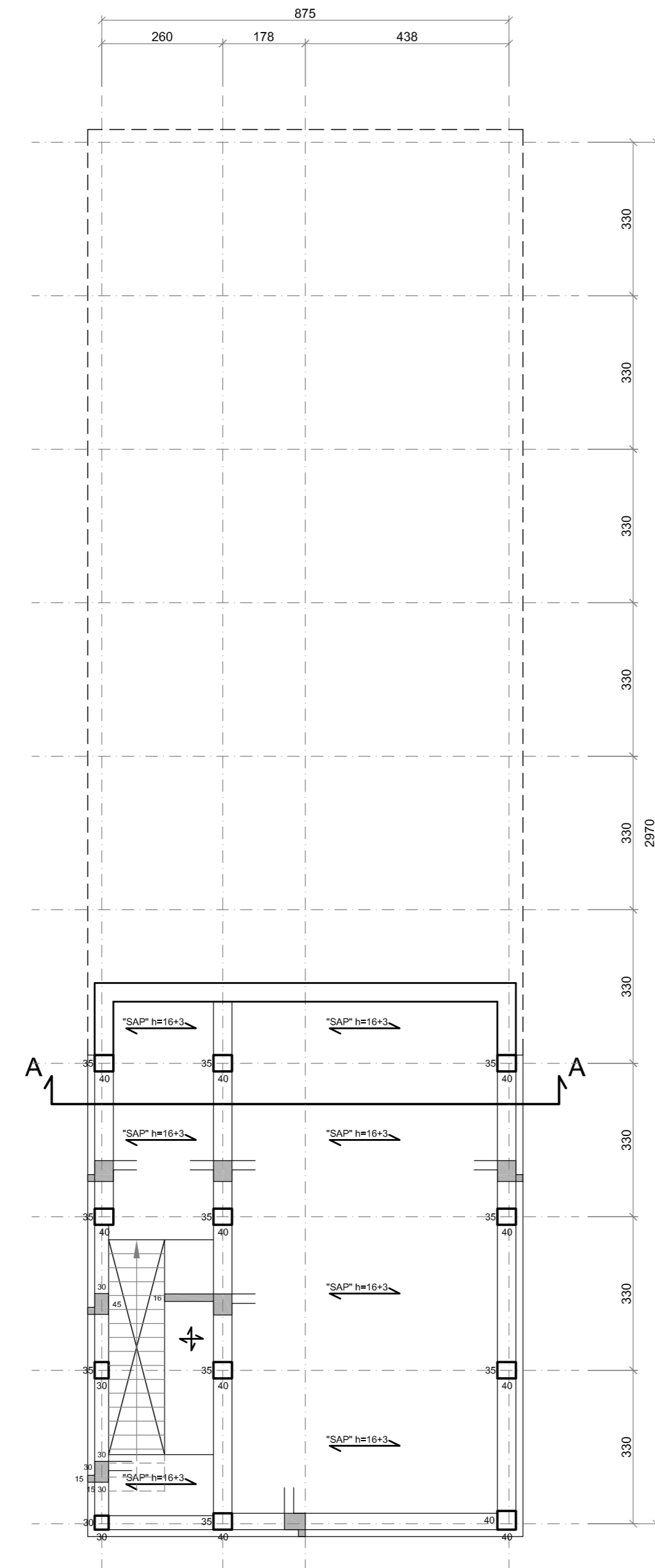


COMUNE DI ASSISI

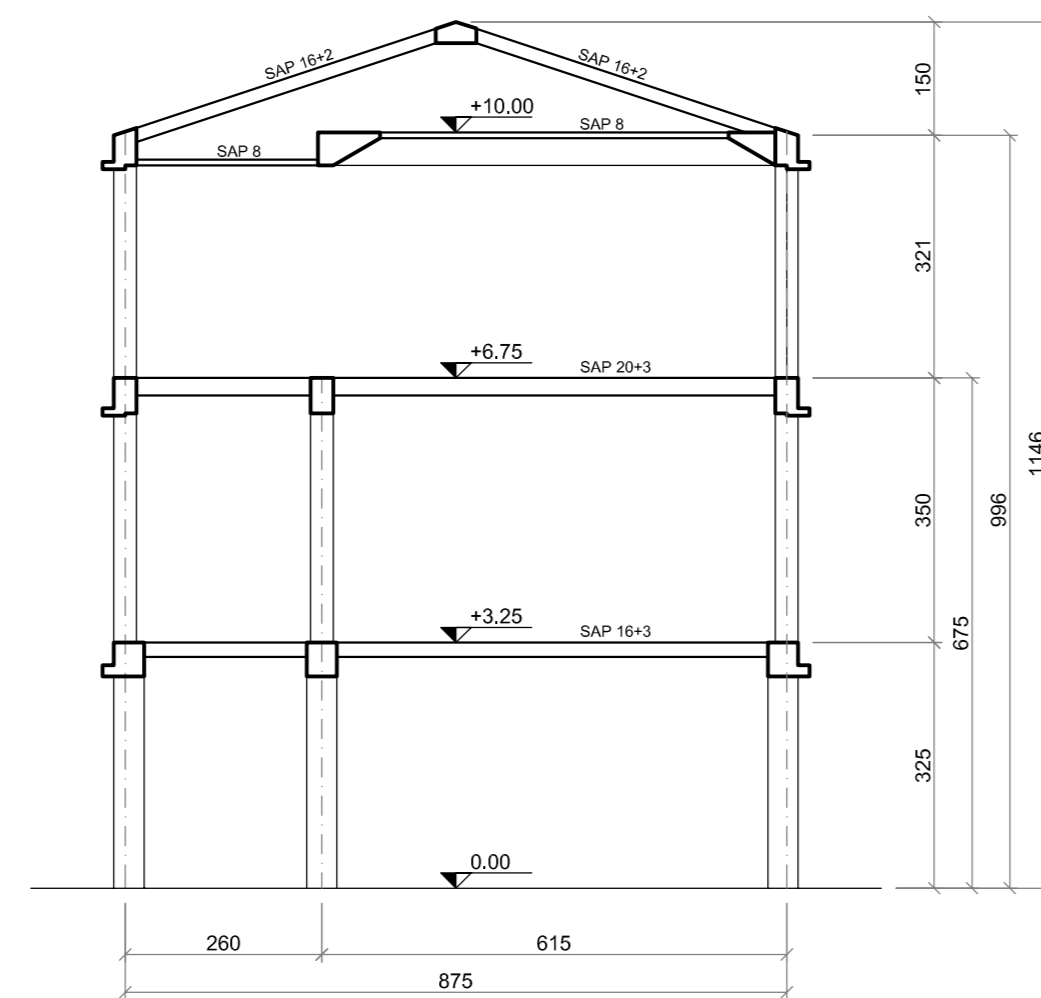
PROGETTO PER LE VERIFICHE SISMICHE DI LIVELLO 1-2 PRESSO L'EDIFICIO DELLA SCUOLA MEDIA "FRATE FRANCESCO" IN ASSISI
 (Determinazione Dirigenziale n° 3171 del 16.11.2012)

CORPO DI FABBRICA	CORPO C	RAPPORTO	1:100
OGGETTO	STRUTTURALE CARPENTERIE e SEZIONI	TAVOLA	5s
ITECNICI INCARICATI		DATA	LUGLIO 2013
		AGGIORNAMENTI	

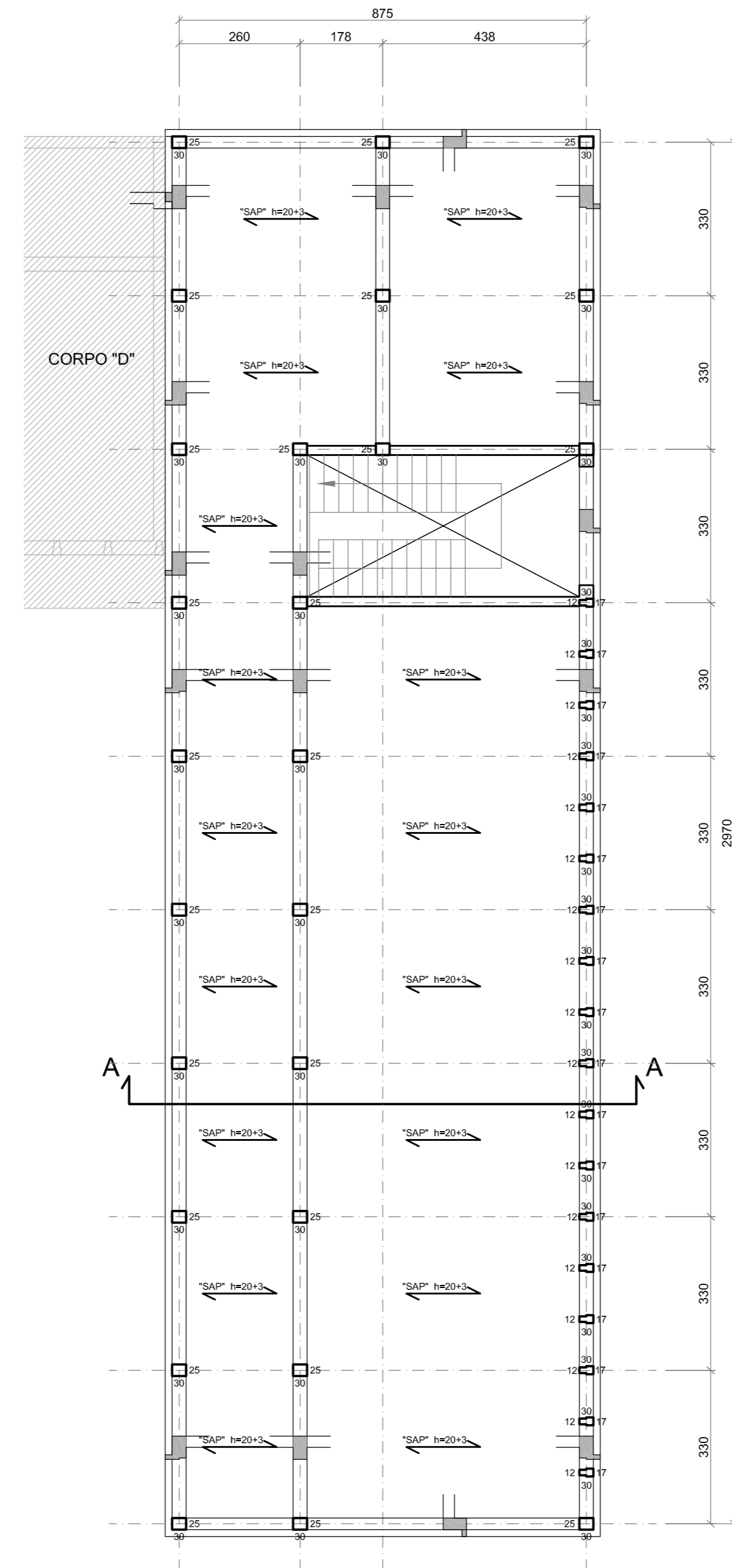
CARPENTERIA PRIMO SOLAIO a quota +3.20
scala 1:100



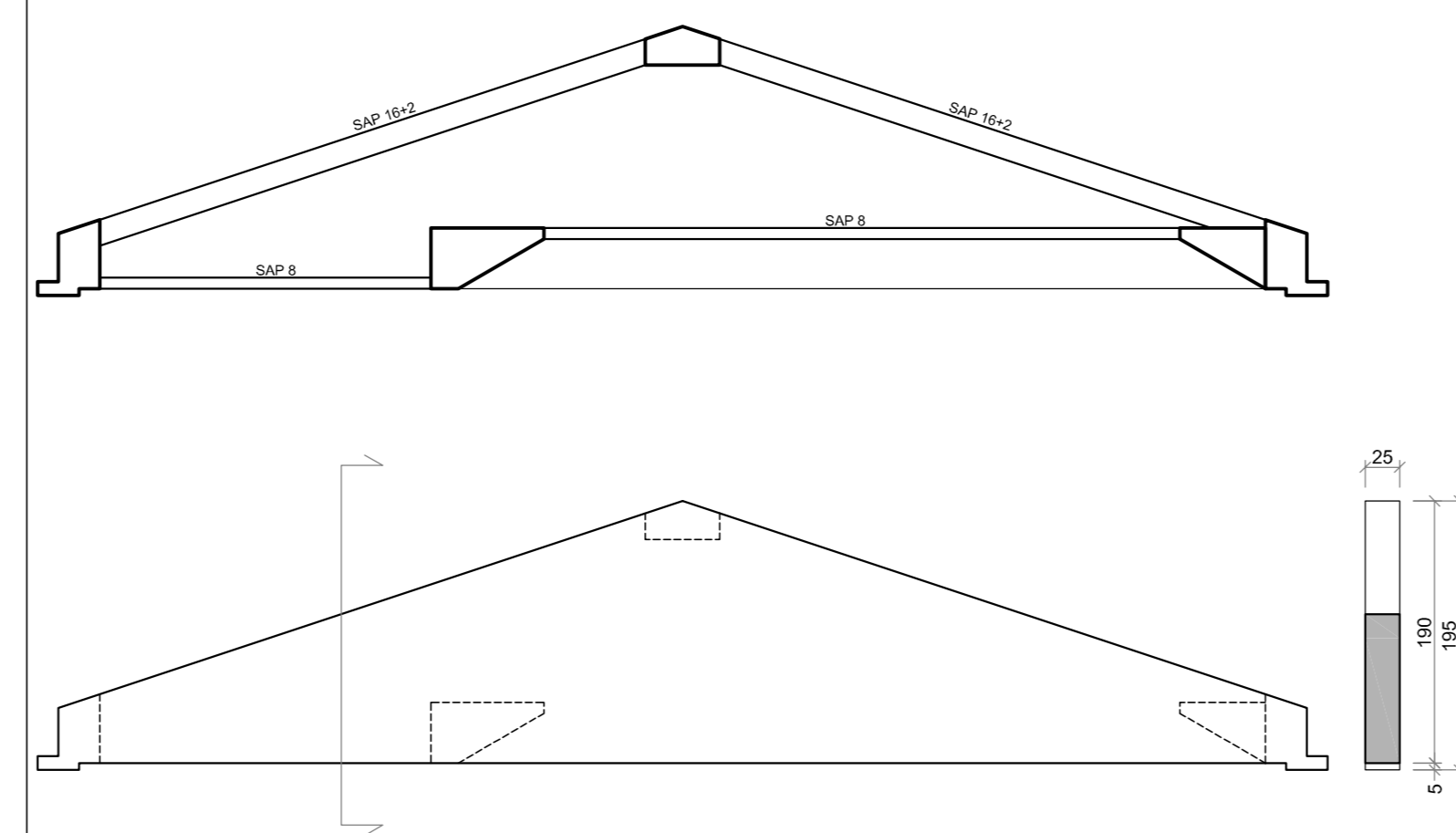
SEZIONE A-A



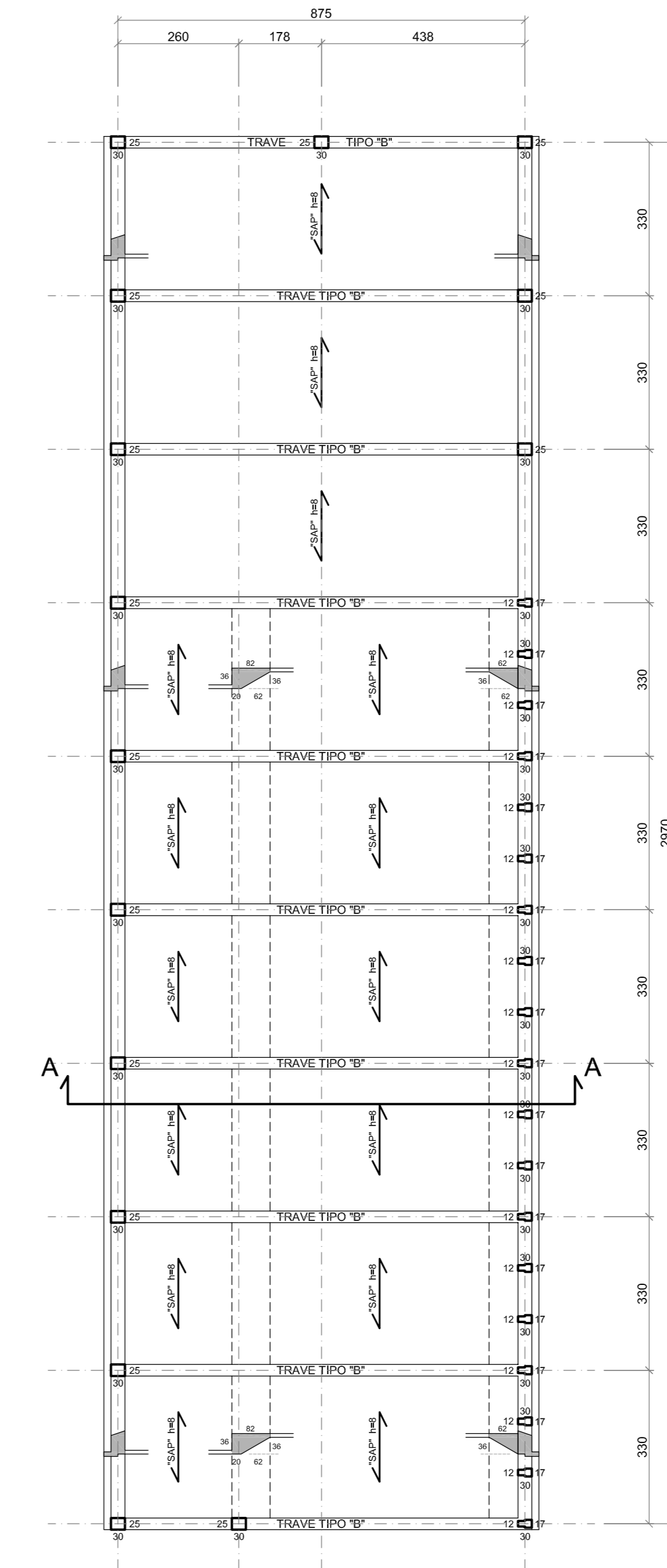
CARPENTERIA SECONDO SOLAIO a quota +6.60
scala 1:100



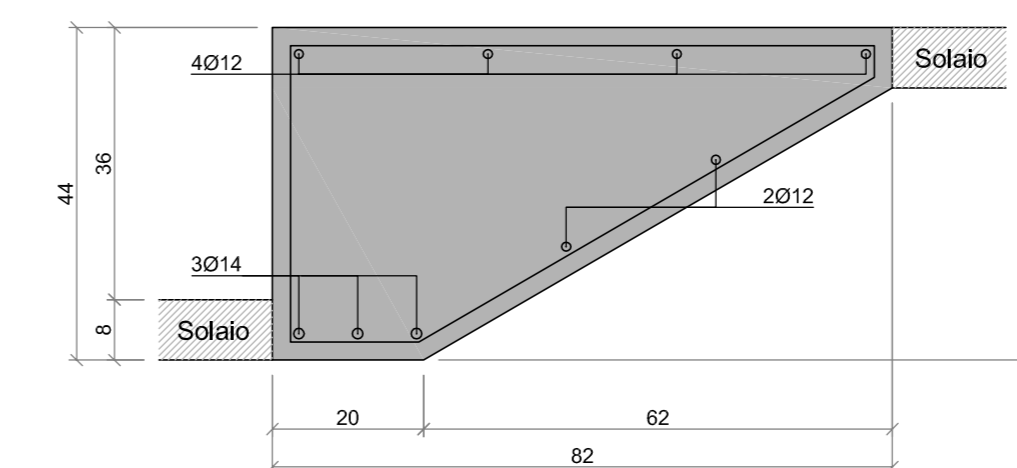
TRAVE TIPO "B"



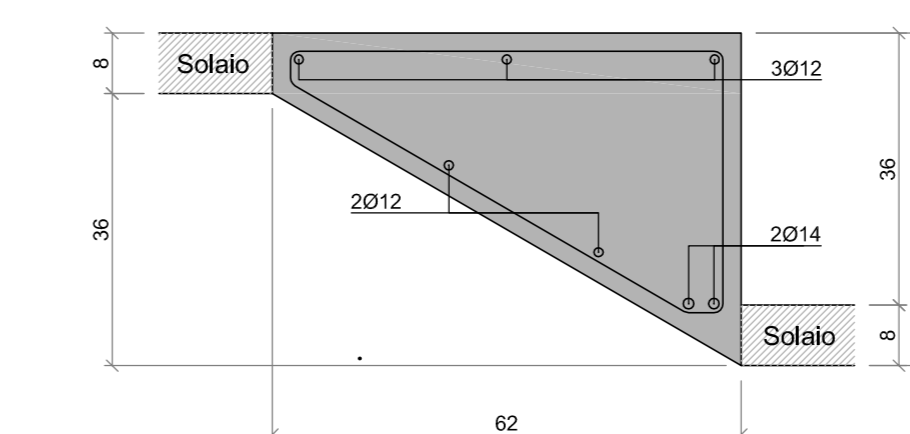
CARPENTERIA SOLAIO SOTTOTETTO a quota +9.82
scala 1:100



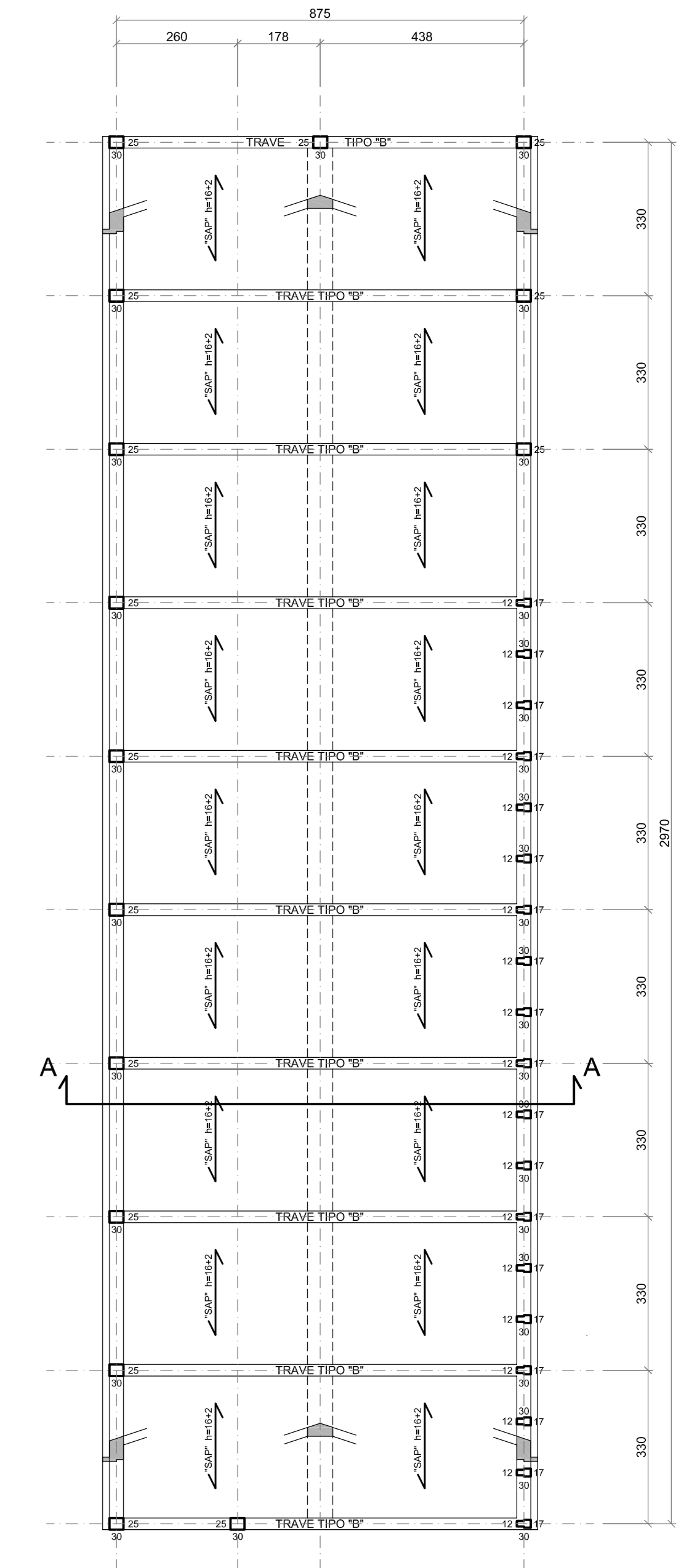
Sezione Travata del sottotetto



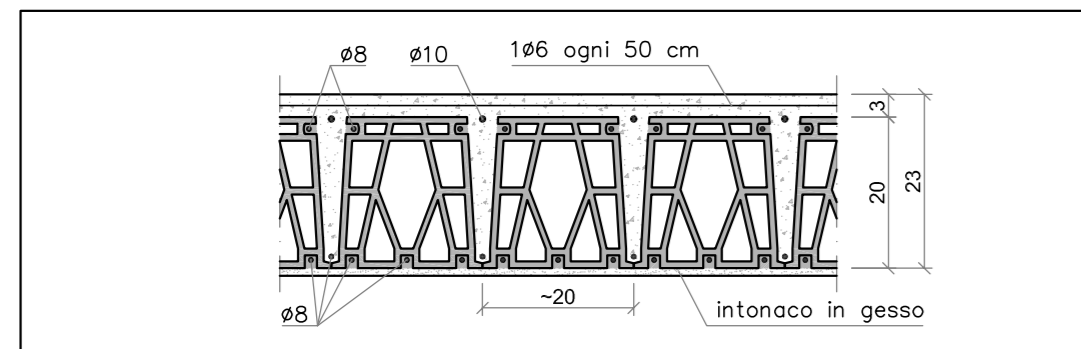
Sezione Travata del sottotetto



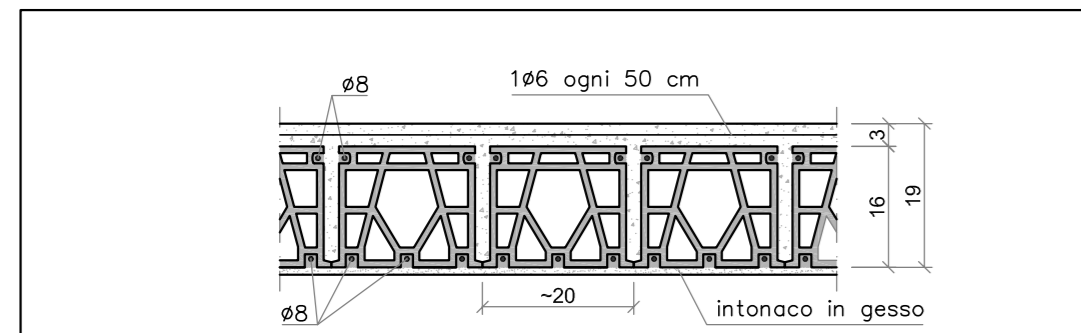
CARPENTERIA COPERTURA
scala 1:100



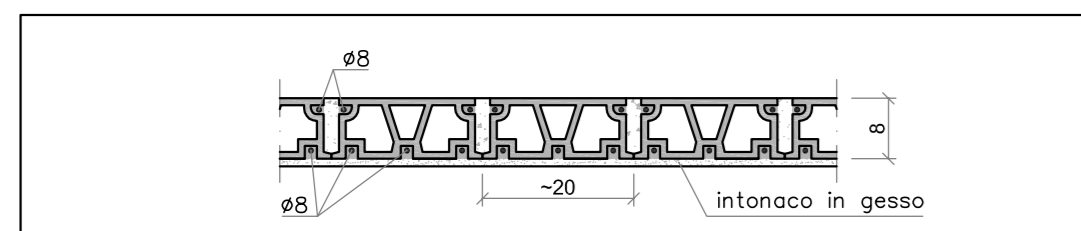
PARTICOLARE COPERTURA
scala 1:10



Solaio tipo "SAP 20+3"
Solaio costituito da travi in laterizio armato larghe cm 20 ed accostate, i giunti sono gettati insieme ad una soletta superiore di cm 3 armata con 106 ogni 50 cm, disposto in senso ortogonale alle travi.



Solaio tipo "SAP 16+3"
Solaio costituito da travi in laterizio armato larghe cm 20 ed accostate, i giunti sono gettati insieme ad una soletta superiore di cm 3 armata con 106 ogni 50 cm, disposto in senso ortogonale alle travi.



Solaio tipo "SAP 8"
Solaio costituito da travi in laterizio armato larghe cm 20 ed accostate, i giunti sono gettati insieme senza soletta superiore.