

COMUNE DI ASSISI

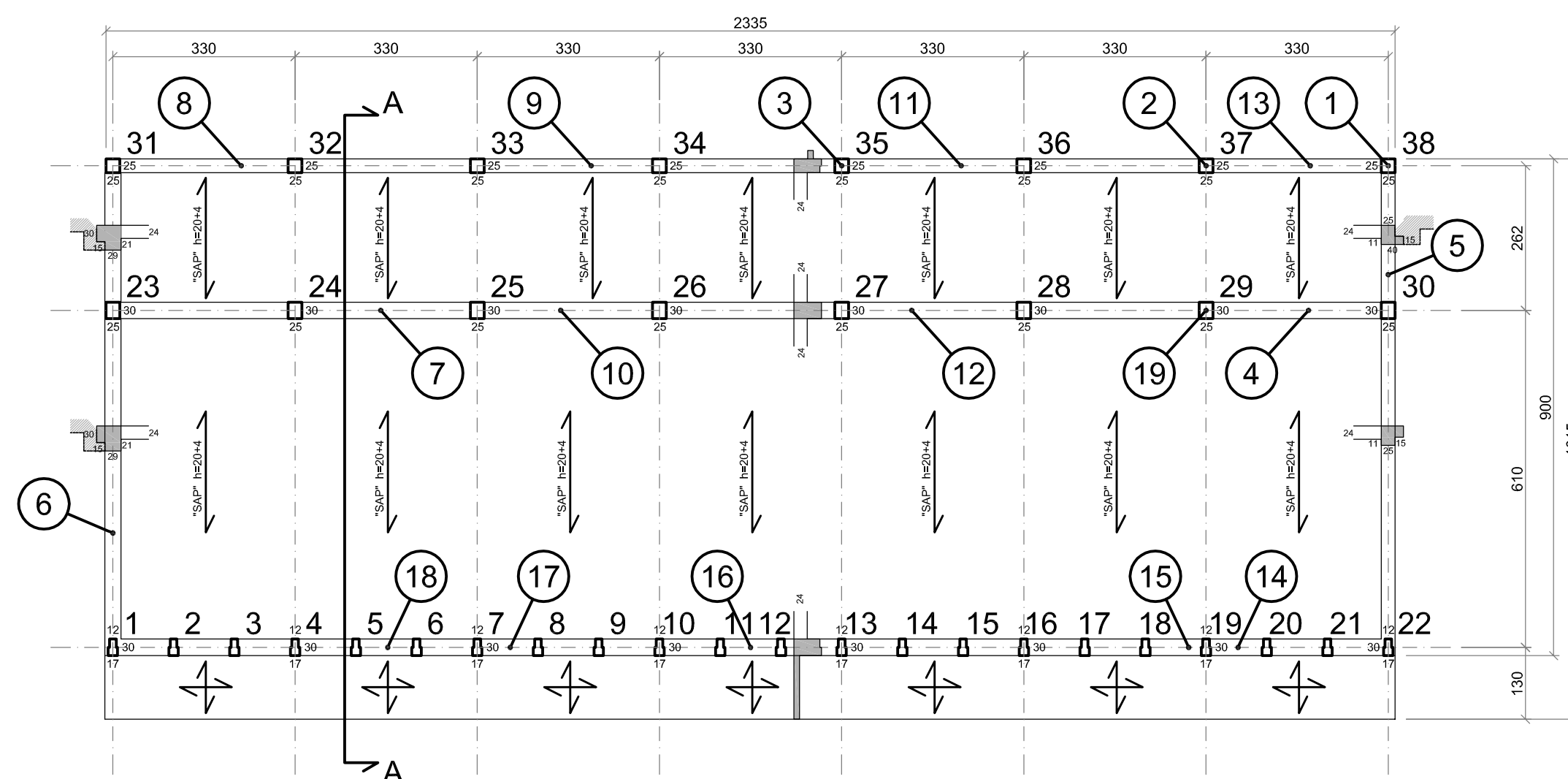
PROGETTO PER LE VERIFICHE SISMICHE DI
 LIVELLO 1-2 PRESSO L'EDIFICIO DELLA
 SCUOLA MEDIA "FRATE FRANCESCO"
 IN ASSISI

(Determinazione Dirigenziale n° 3171 del 16.11.2012)

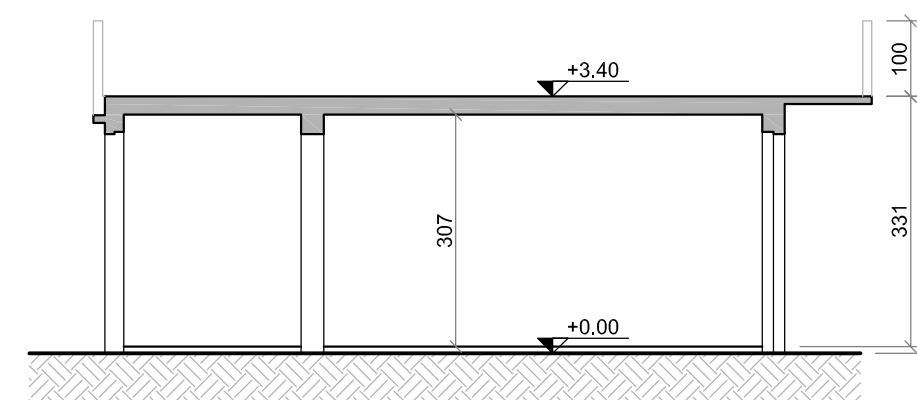
CORPO DI FABBRICA	CORPO D	RAPPORTO	1:100
OGGETTO	STRUTTURALE CARPENTERIA COPERTURA a quota +3.40	TAVOLA	6s
I TECNICI INCARICATI		DATA	LUGLIO 2013
		AGGIORNAMENTI	

CARPENTERIA COPERTURA scala 1:100

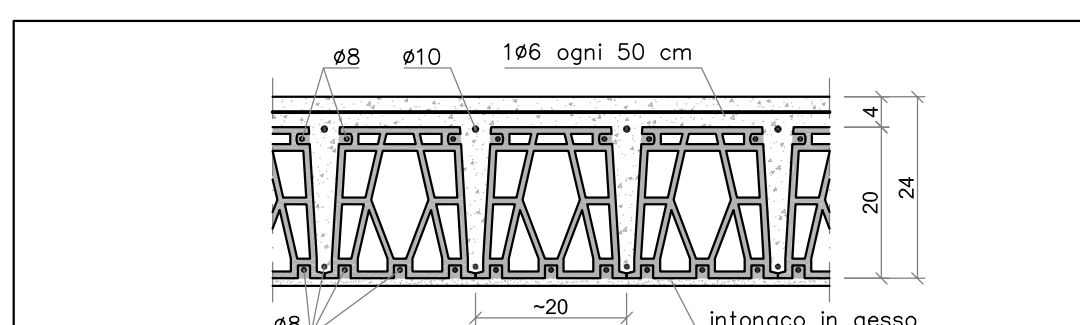
n° punti di indagine pacometrica



SEZIONE A-A scala 1:100



PARTICOLARE SOLAIO scala 1:10



Solaio tipo "SAP 20+4"

Solaio costituito da travi in laterizio armato larghe cm 20 ed accostate, i giunti sono gettati insieme ad una soletta superiore di cm 4 armata con 1Ø6 ogni 50 cm, disposto in senso ortogonale alle travi.

SEZIONI TIPO DI TRAVI E PILASTRI scala 1:10

