

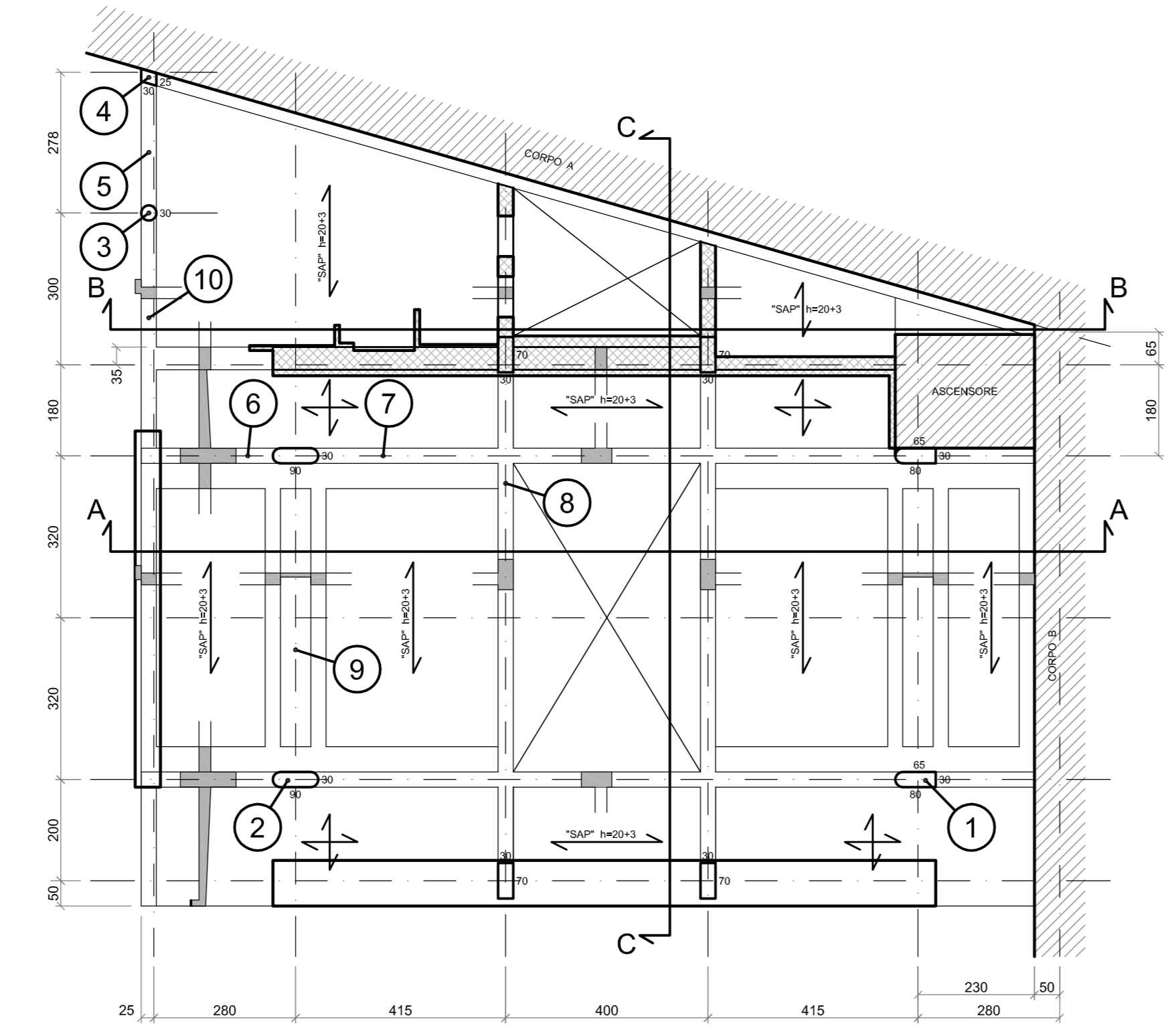
COMUNE DI ASSISI

PROGETTO PER LE VERIFICHE SISMICHE DI LIVELLO 1-2 PRESSO L'EDIFICIO DELLA SCUOLA MEDIA "FRATE FRANCESCO" IN ASSISI

(Determinazione Dirigenziale n° 3171 del 16.11.2012)

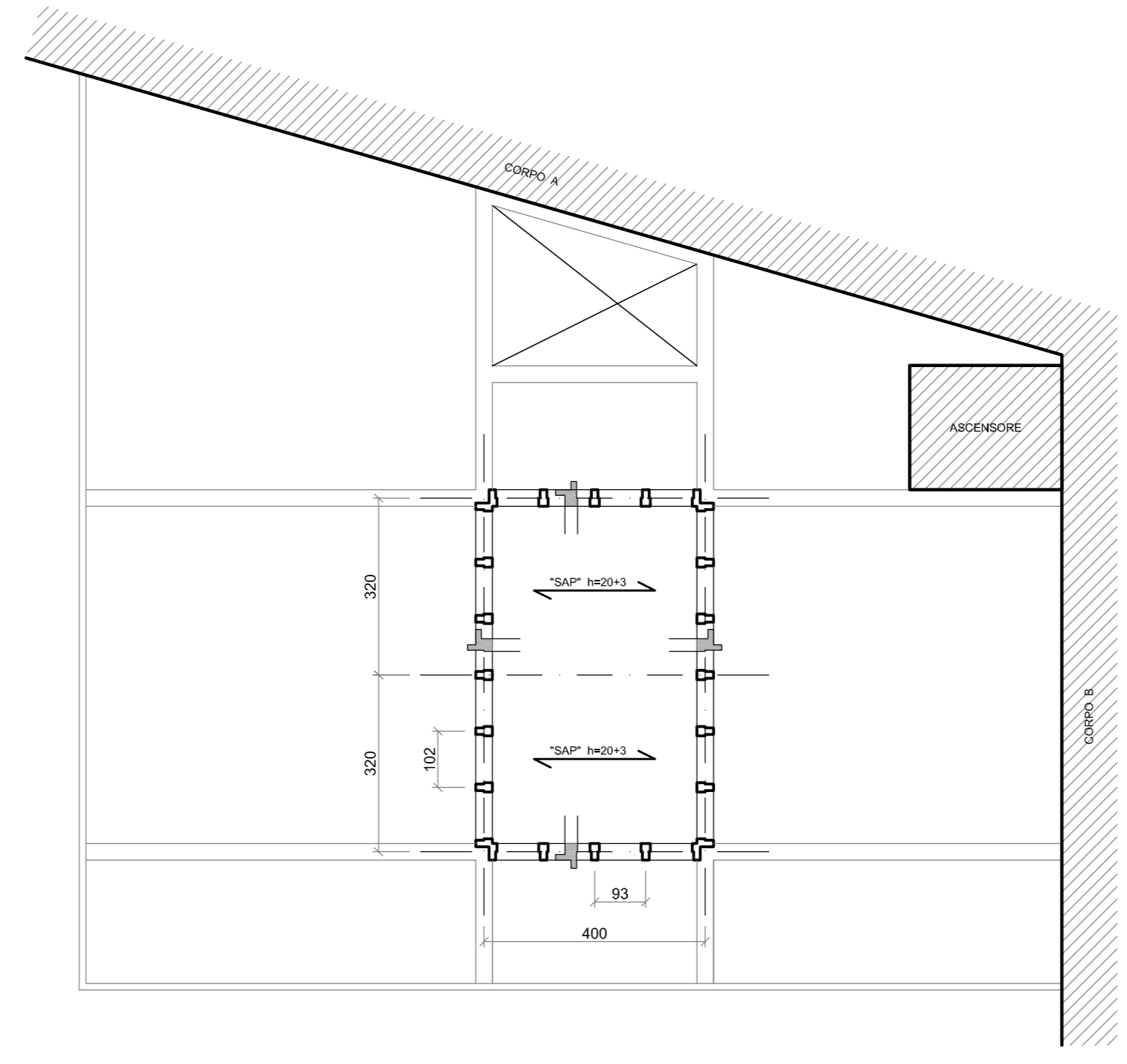
CORPO DI FABBRICA	CORPO E	RAPPORTO	1:100
OGGETTO	STRUTTURALE CARPENTERIA COPERTURA a quota +3.40	TAVOLA	7s
I TECNICI INCARICATI		DATA	LUGLIO 2013
		AGGIORNAMENTI	

CARPENTERIA COPERTURA a quota +4.40
scala 1:100

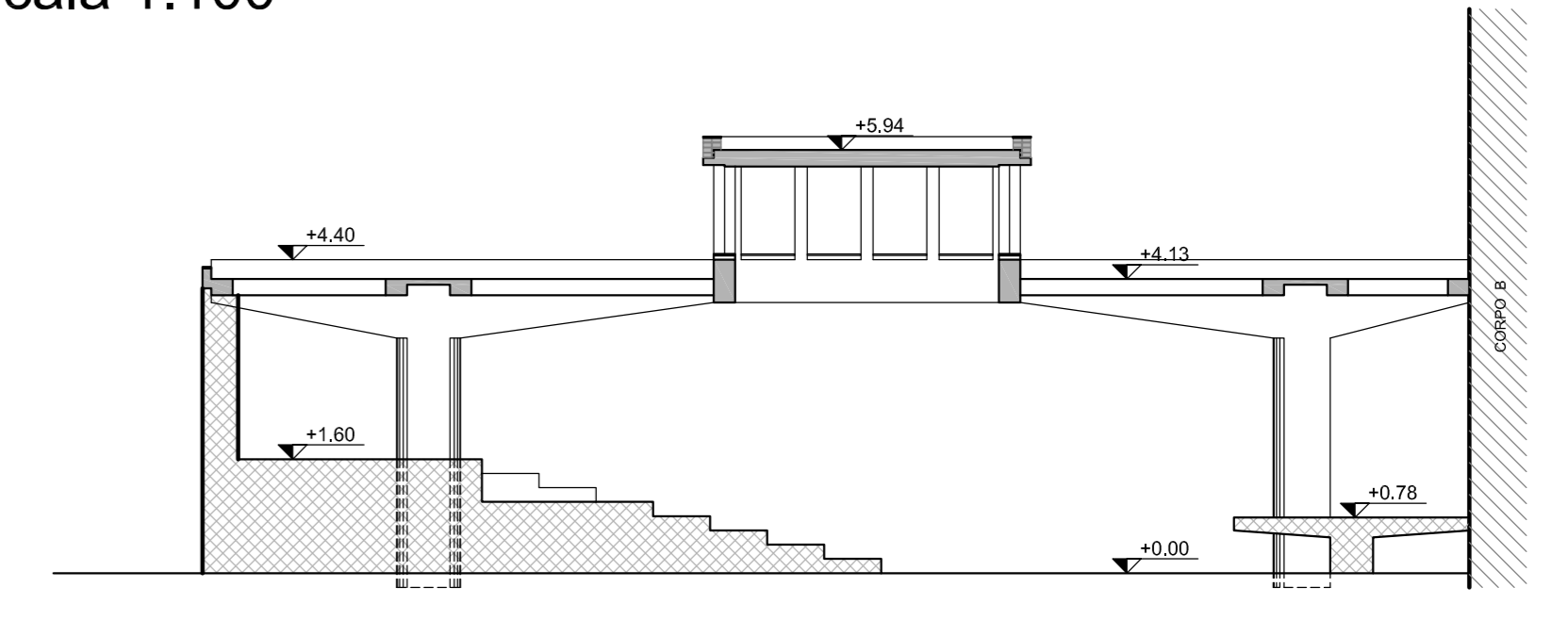


① punti di indagine pacometrica

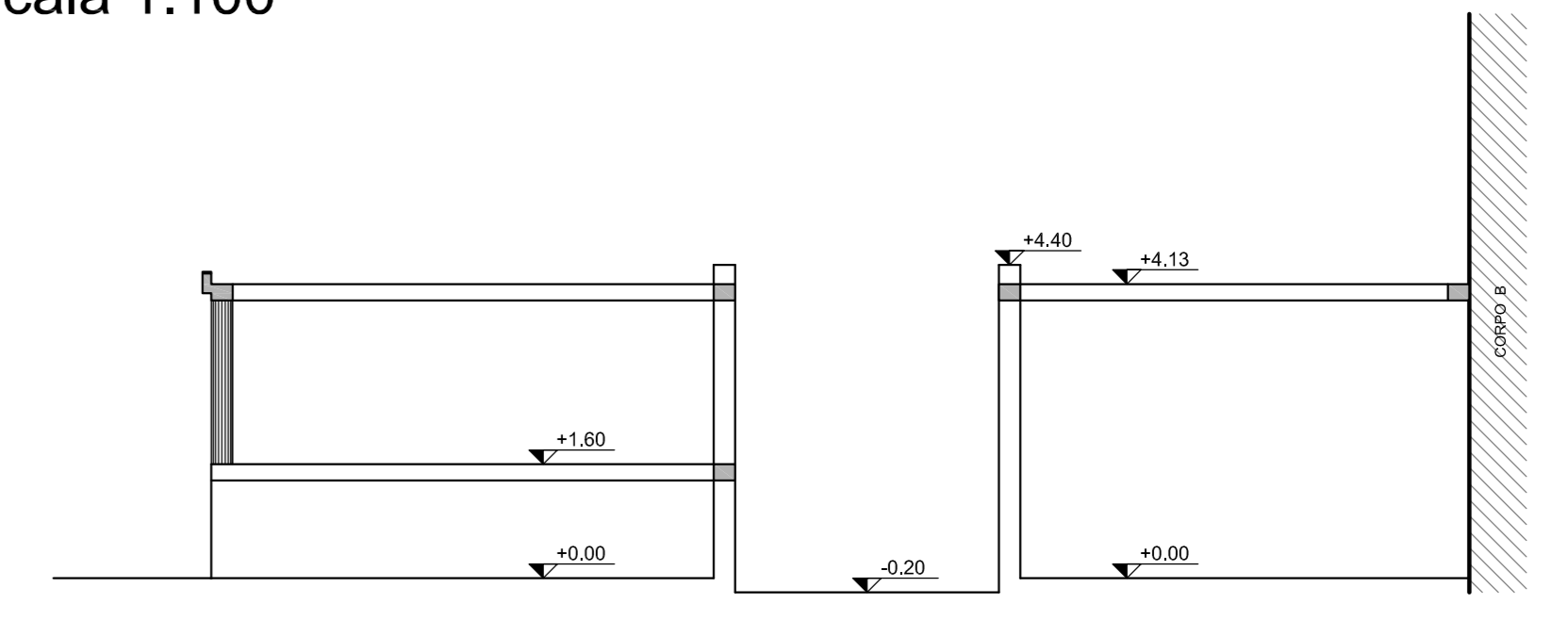
CARPENTERIA COPERTURA a quota +6.13
scala 1:100



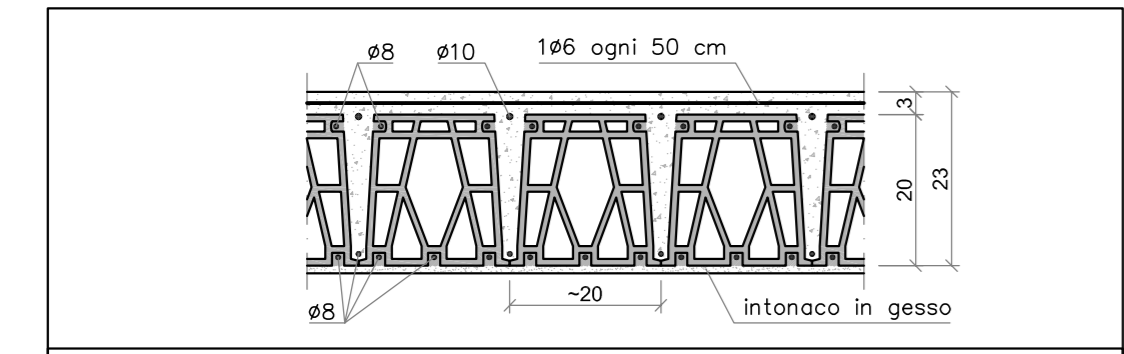
SEZIONE A-A
scala 1:100



SEZIONE B-B
scala 1:100



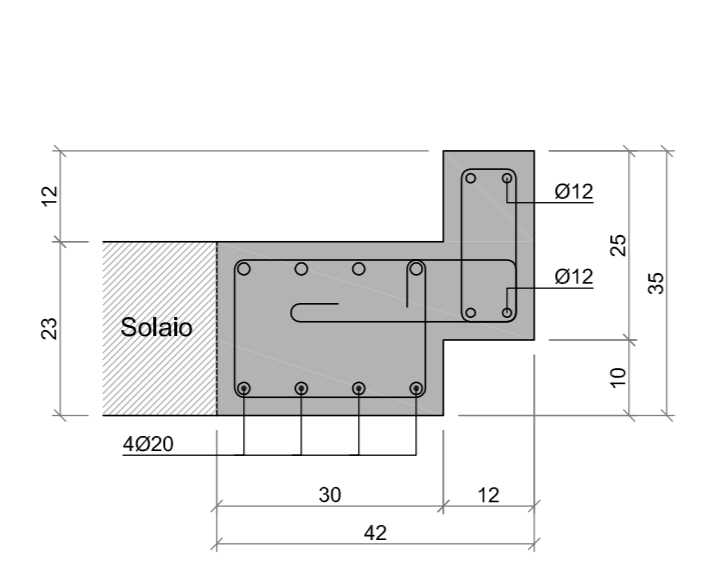
PARTICOLARE SOLAIO
scala 1:10



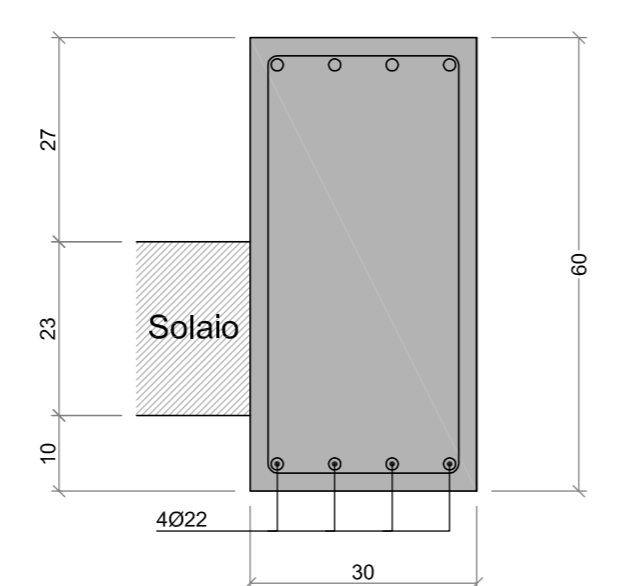
Solaio tipo "SAP 20+3"
Solaio costituito da travi in laterizio armato larghe cm 20 ed accostate, i giunti sono gettati insieme ad una soletta superiore di cm 3 armata con 1Ø6 ogni 50 cm, disposto in senso ortogonale alle travi.

SEZIONI TIPO DI TRAVI E PILASTRI
scala 1:10

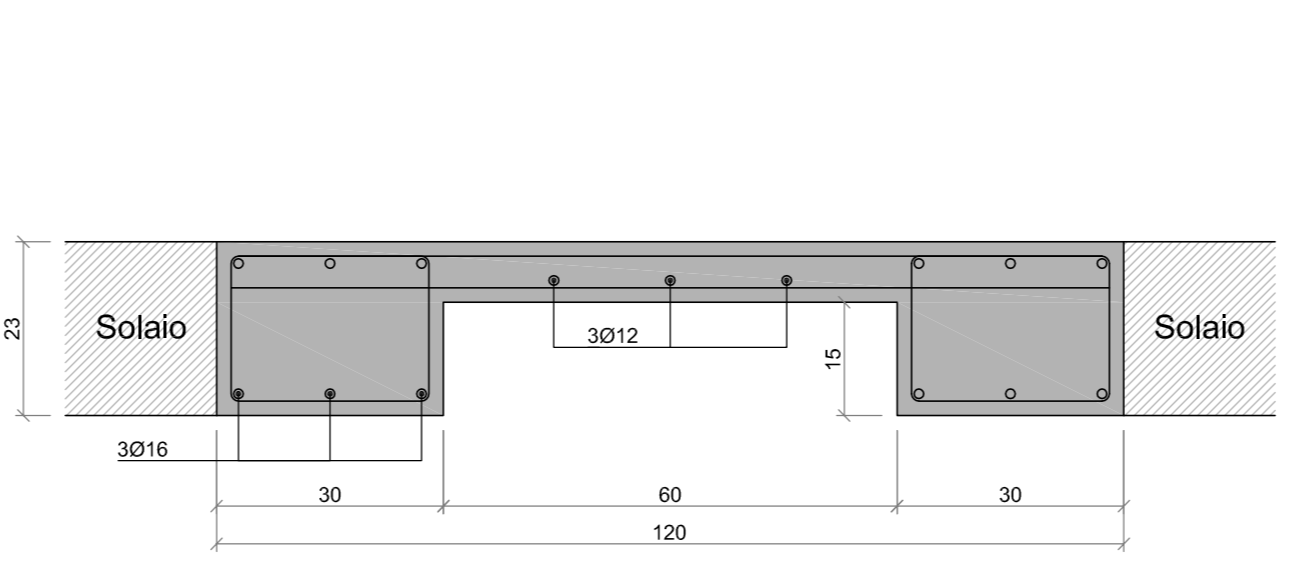
Sezione Travata 31 - 38



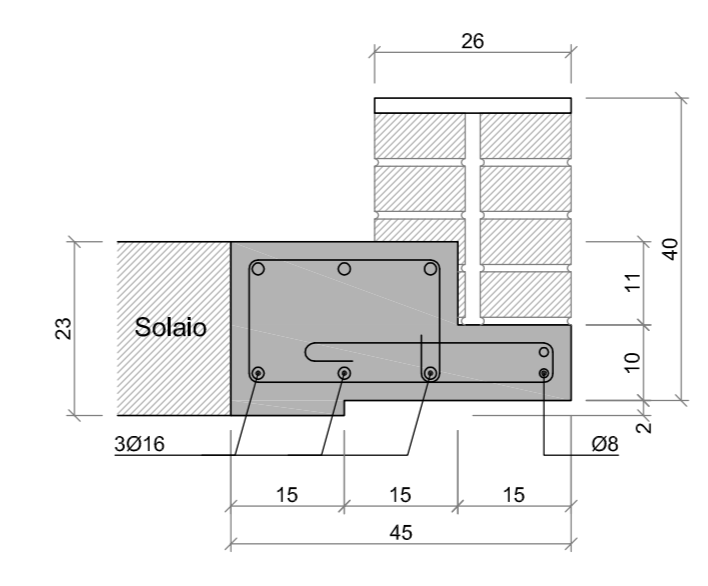
Sezione Travata 31 - 38



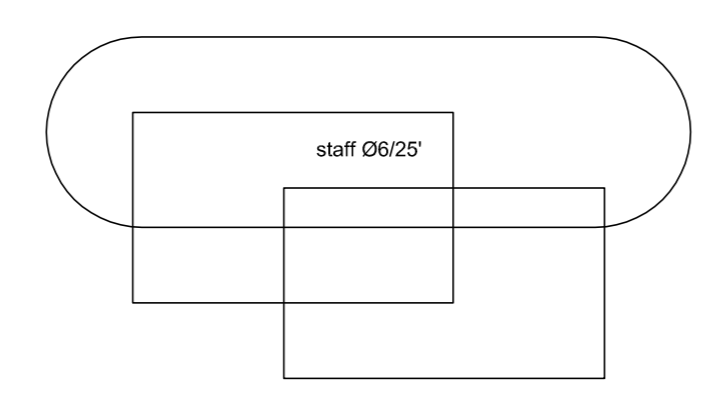
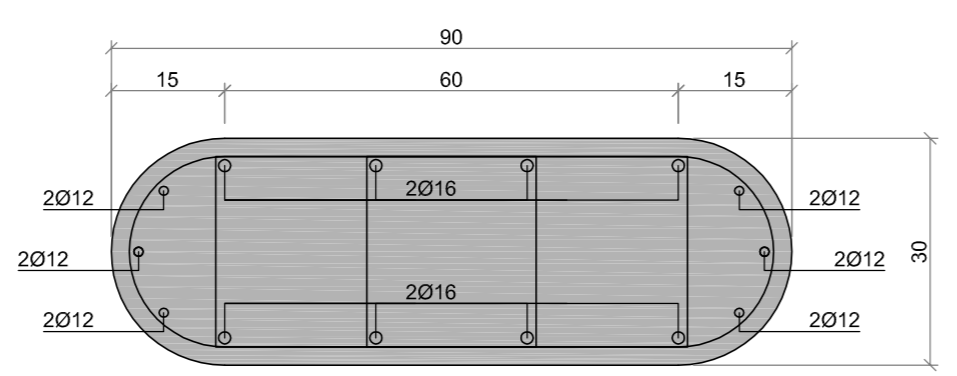
Sezione Travata 31 - 38



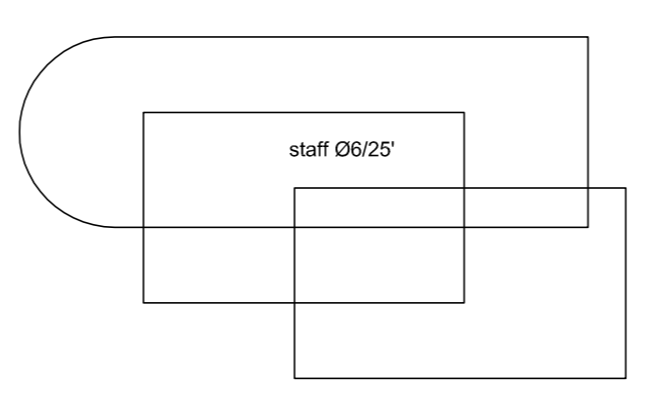
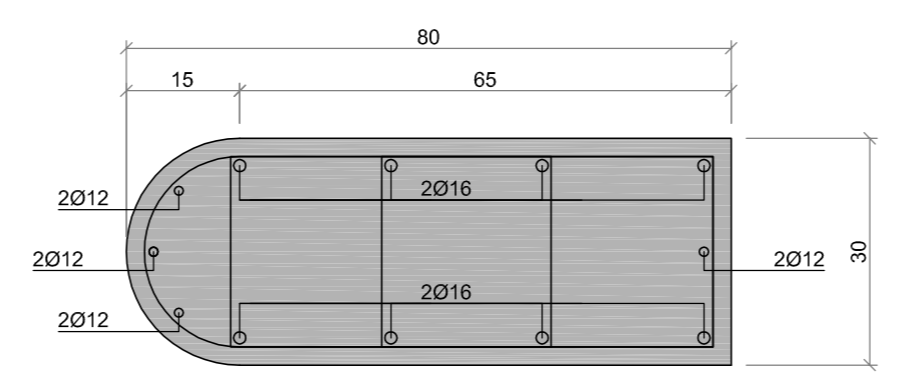
Sezione Travata 31 - 38



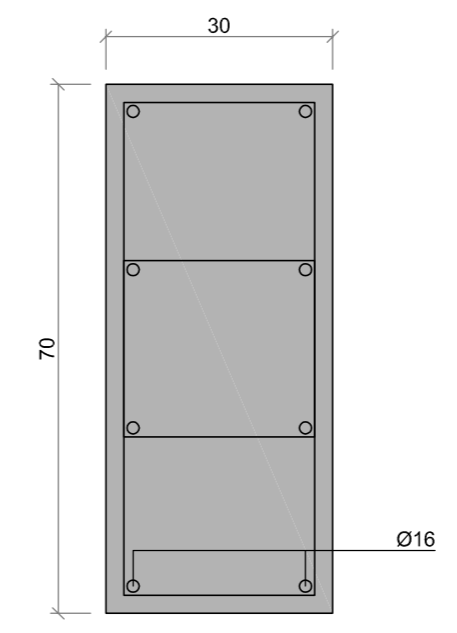
Sezione Pilastri 1 - 22



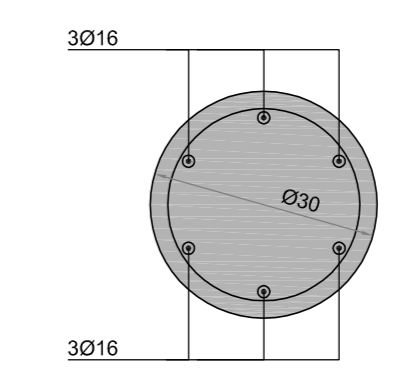
Sezione Pilastri 1 - 22



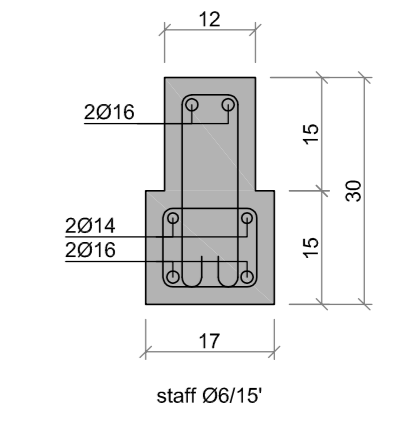
Sezione Pilastri 1 - 22



Sezione Pilastri 1 - 22



Sezione Pilastri 1 - 22



SEZIONE C-C
scala 1:100

