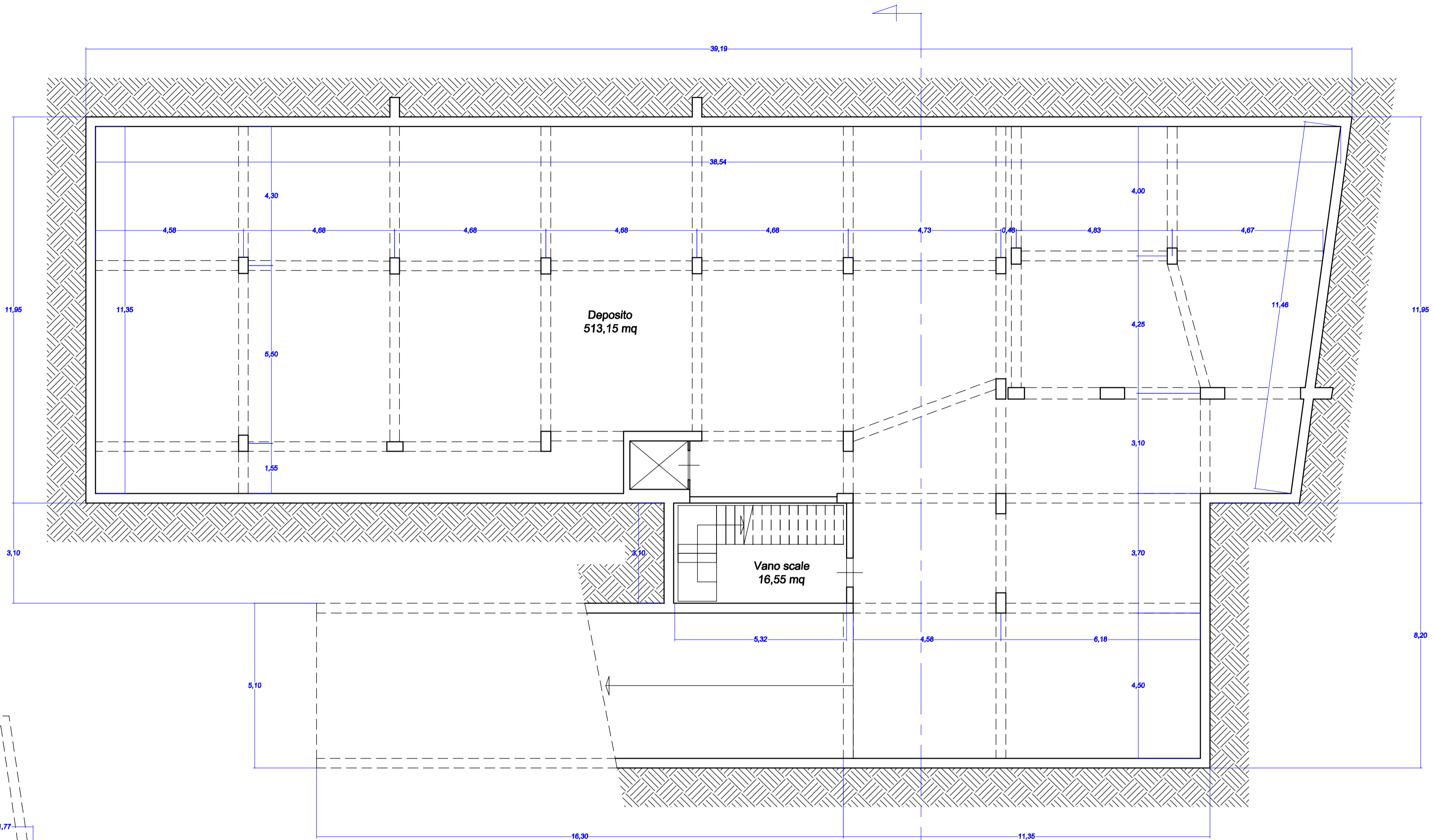
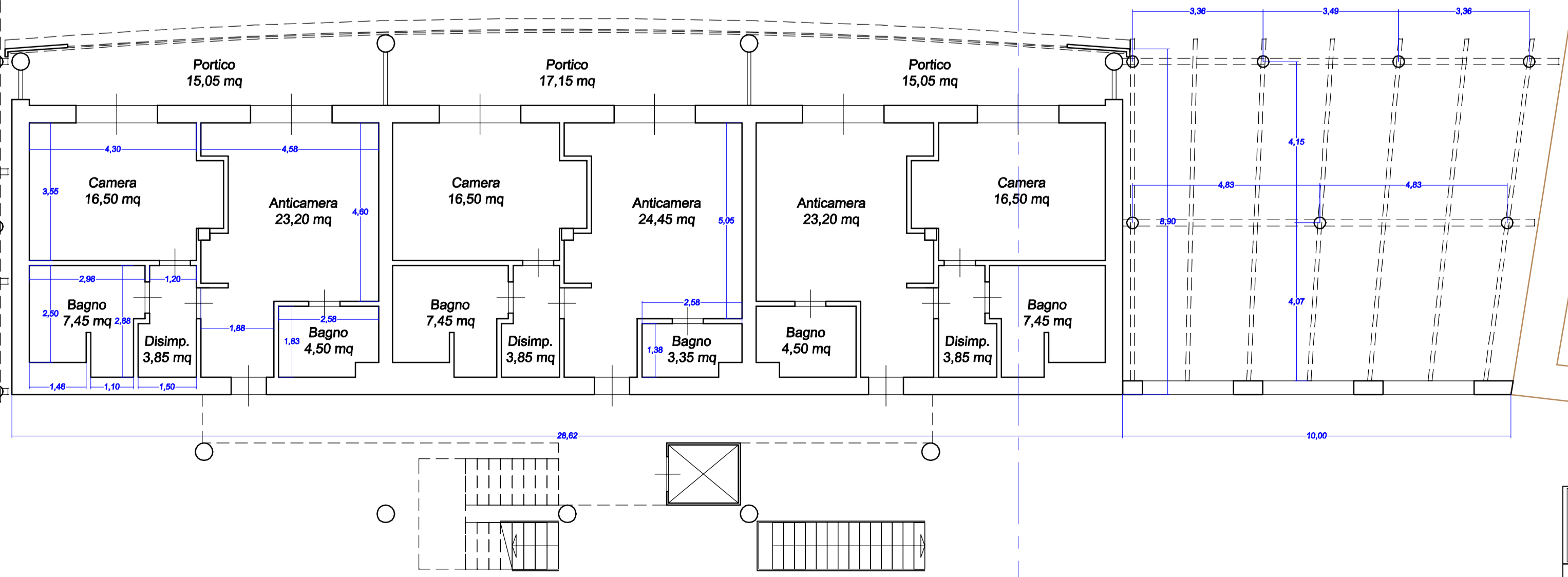
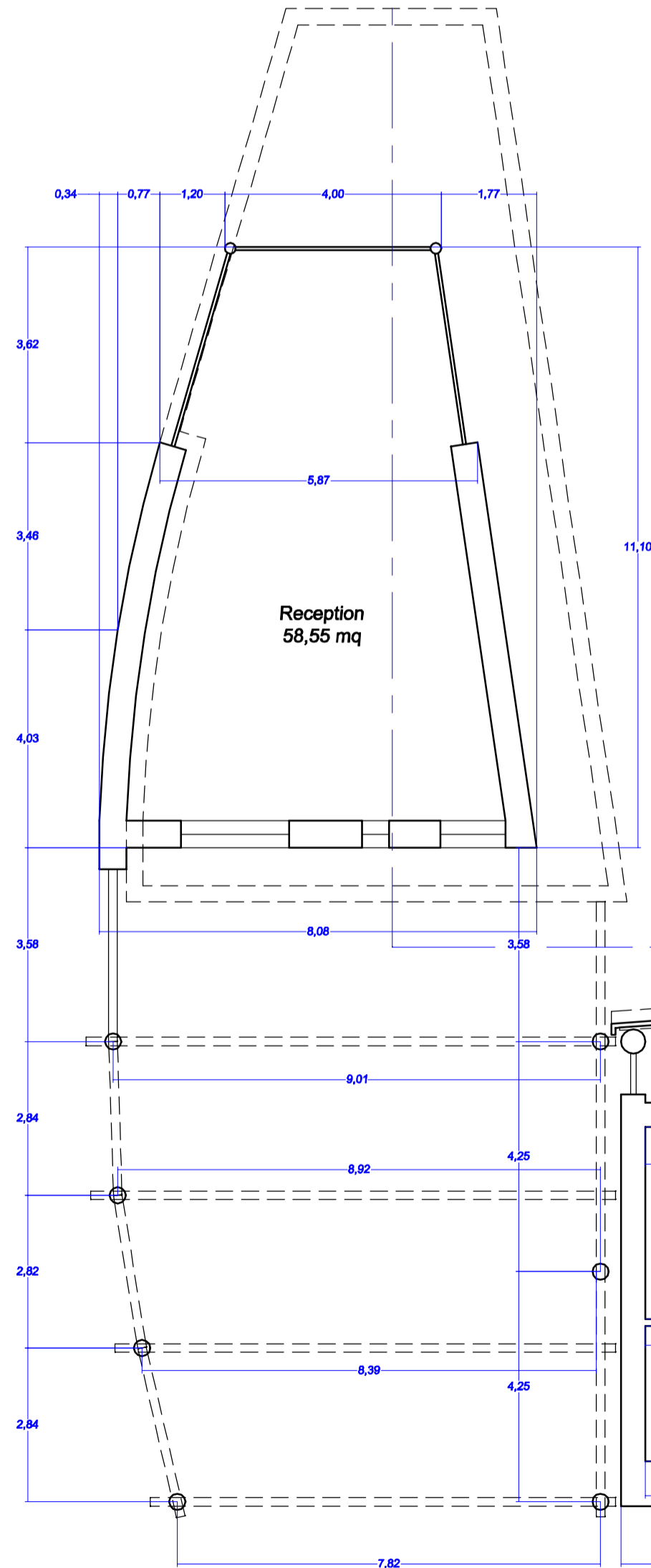


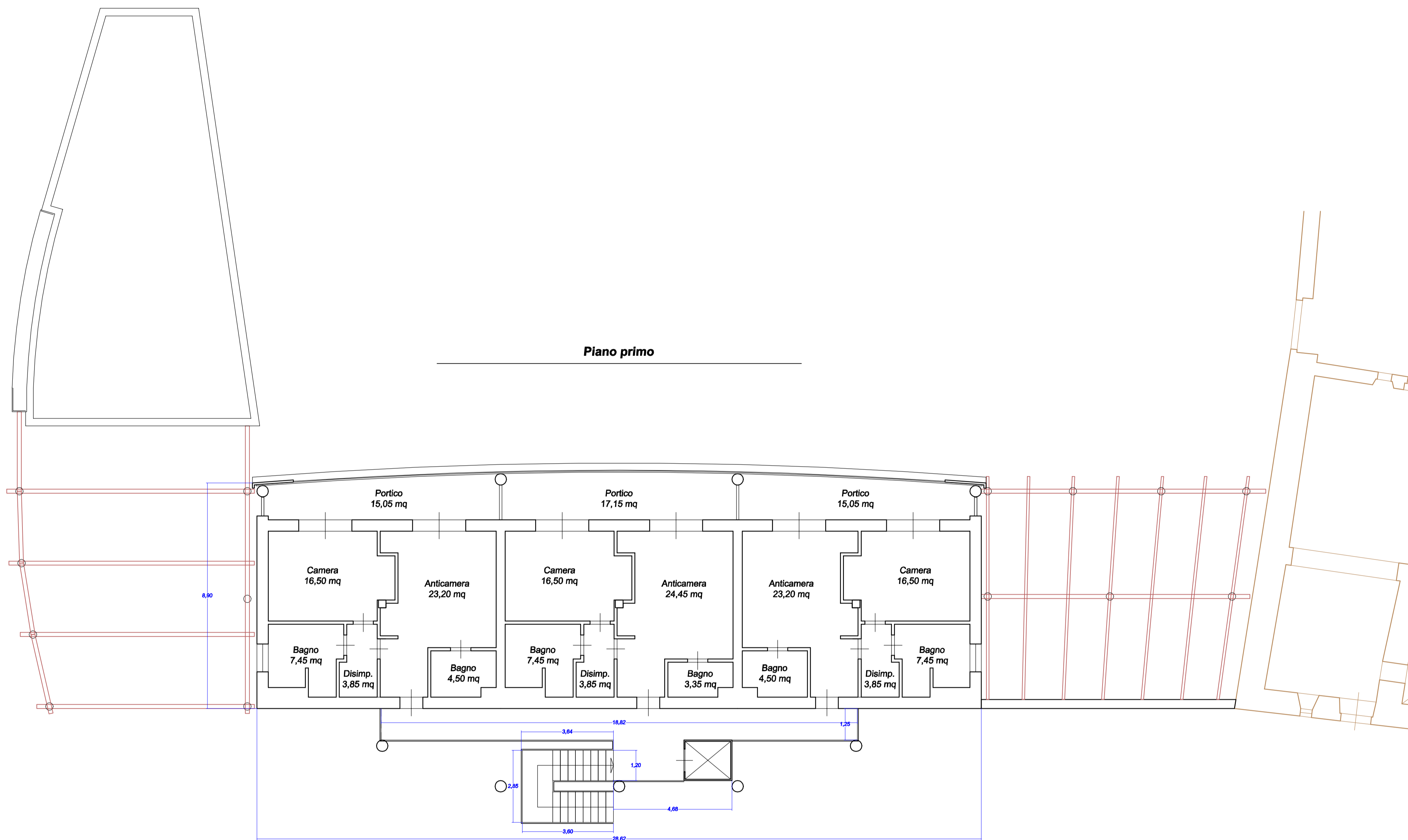
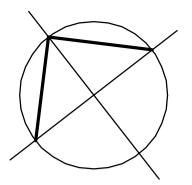
Piano interrato



Piano terra

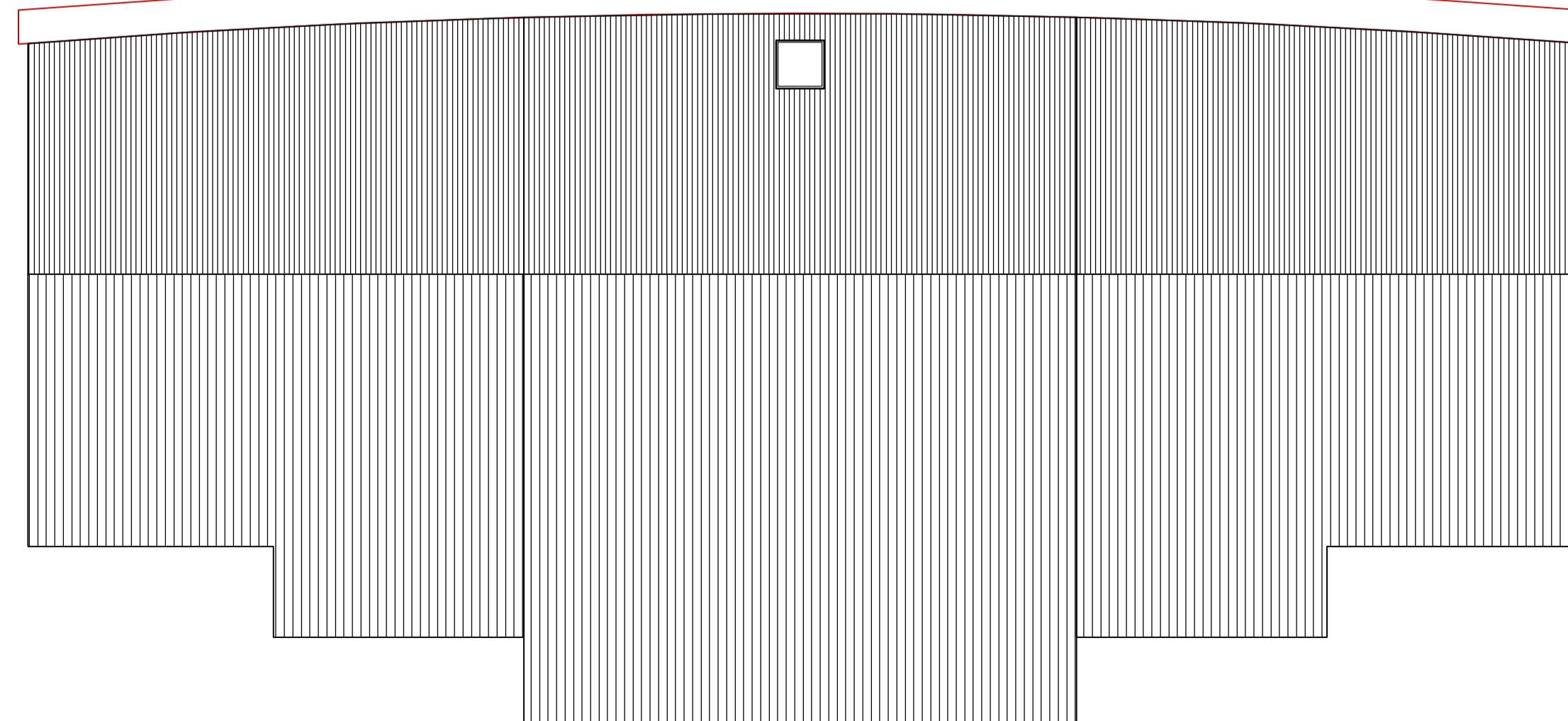


LABORATORIO DI ARCHITETTURA GIOVANNI CASCIANELLI ARCHITETTO <small>Via Firenze 28 - 06015 - Perugia Tel. 075/281111 - 075/281112 06/2278230540 E-mail: studio.sacchet@gmail.com - PEC: edoardo.sacchet@ingpec.eu Progetto: Ing. Sacchet Edoardo Disegnatrice: Geom. Cascanelli Francesca</small>	STUDIO SACCHET <small>Via Sesto Rosso 5M - 06091 Assisi (PG) - Tel. 328/4136952 C.F. SC0080704140633U - P.IVA 02378230540 E-mail: studio.sacchet@gmail.com - PEC: edoardo.sacchet@ingpec.eu Progettista: Ing. Sacchet Edoardo Disegnatrice: Geom. Cascanelli Francesca</small>	Comitente	Località	Scala	Tavola
		Azienda Agricola Gualdi SAS	Comune di Assisi (PG), Via Patrono d'Italia 157	1:100 (ISO A1)	9.1/D
Realizzazione di un complesso turistico-ricettivo con recupero delle volumetrie di annessi esistenti	Stato di progetto Pianimetrie piano interrato e terra	Data emissione Agosto 2020			

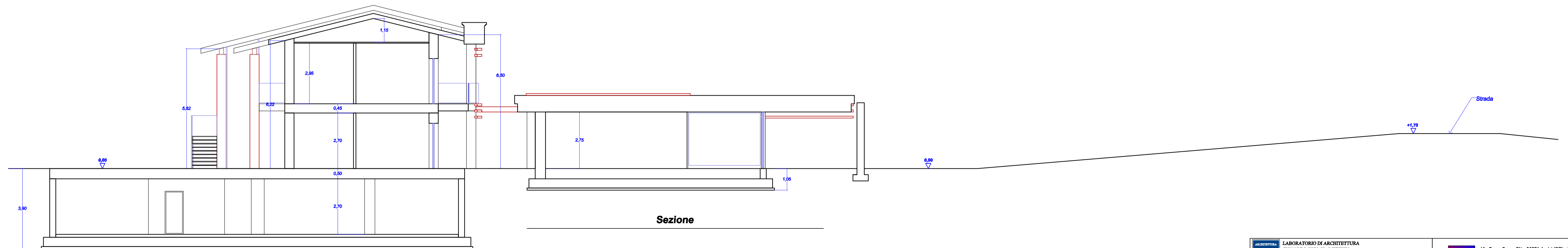
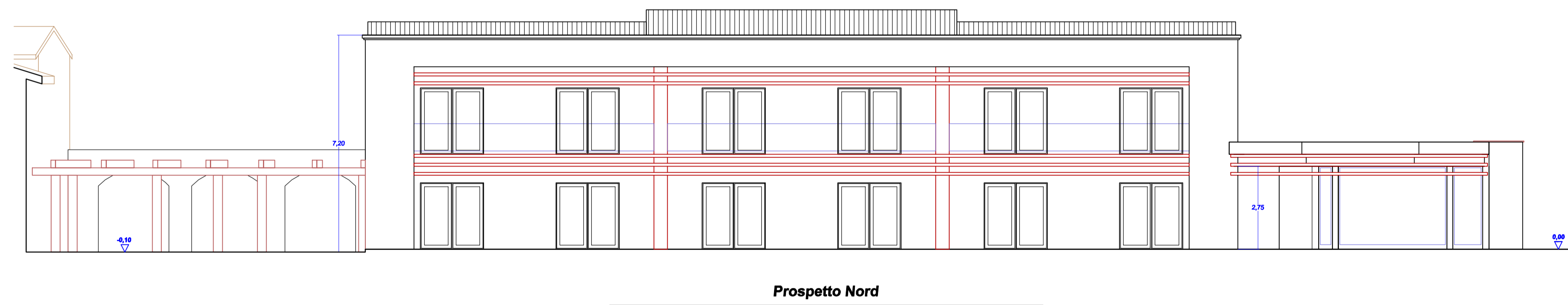
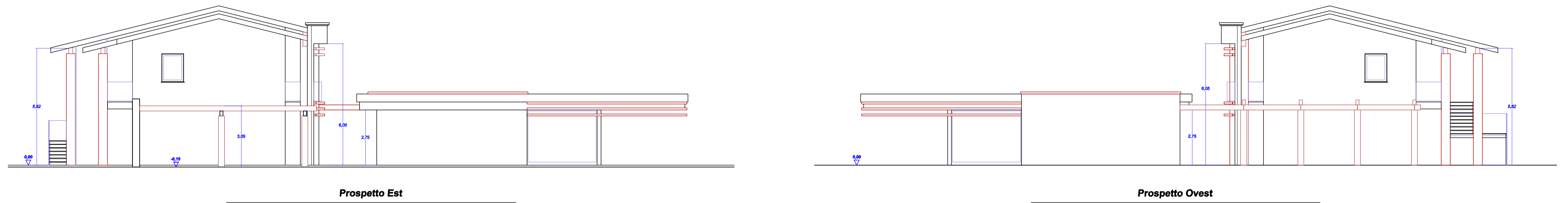
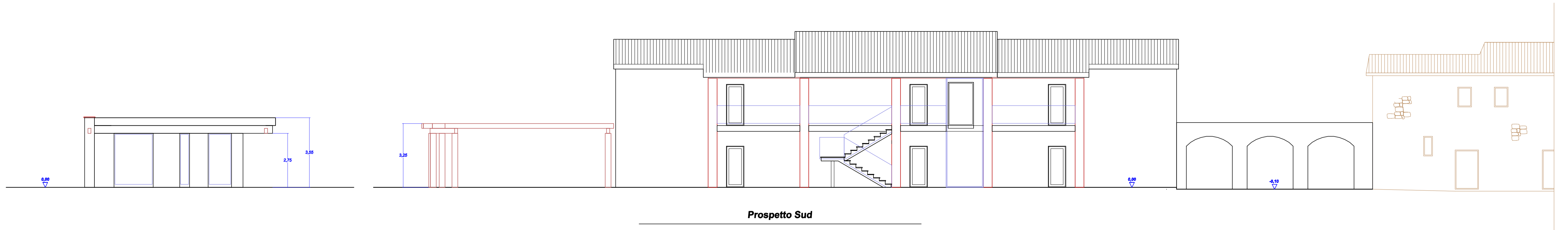


Piano primo

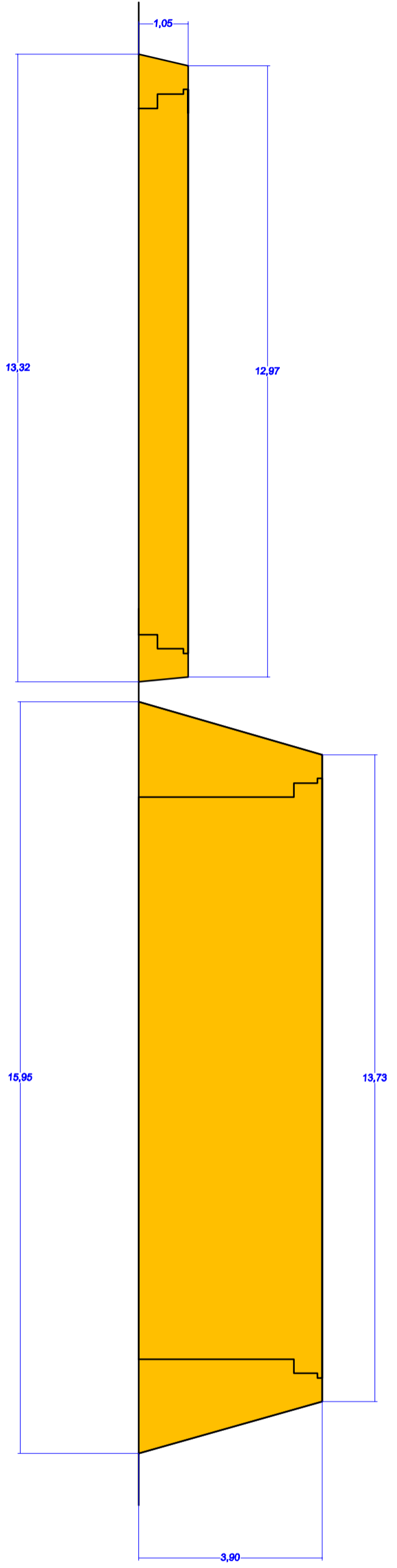
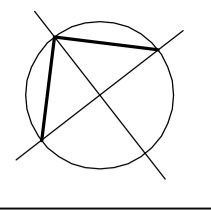
Copertura



	LABORATORIO DI ARCHITETTURA GIOVANNI CASCIANELLI ARCHITETTO <small>Via Venezia 29 - 06015 - Perugia Tel. 075/270111 - 075/270112 E-mail: studio.sacchet@gmail.com - PEC: edoardo.sacchet@ingpec.eu</small>			<small>Via Sasso Rosso 5H - 06091 Assisi (PG) - Tel. 328/4136952 C.F. SC0087001406330 - P.IVA 02378230540 e-mail: studio.sacchet@gmail.com - PEC: edoardo.sacchet@ingpec.eu Progettista: Ing. Sacchet Edoardo Disegnatrice: Geom. Cascianelli Francesca</small>	
	Committente Azienda Agraria Gualdi SAS	Località Comune di Assisi (PG), Via Patrono d'Italia 157		Scala 1:100 (ISO A1)	Tavola 9.2/D
Oggetto Realizzazione di un complesso turistico-ricettivo con recupero delle volumetrie di annessi esistenti	Contenuto Stato di progetto Planimetrie piano primo e coperture	Data emissione Agosto 2020			

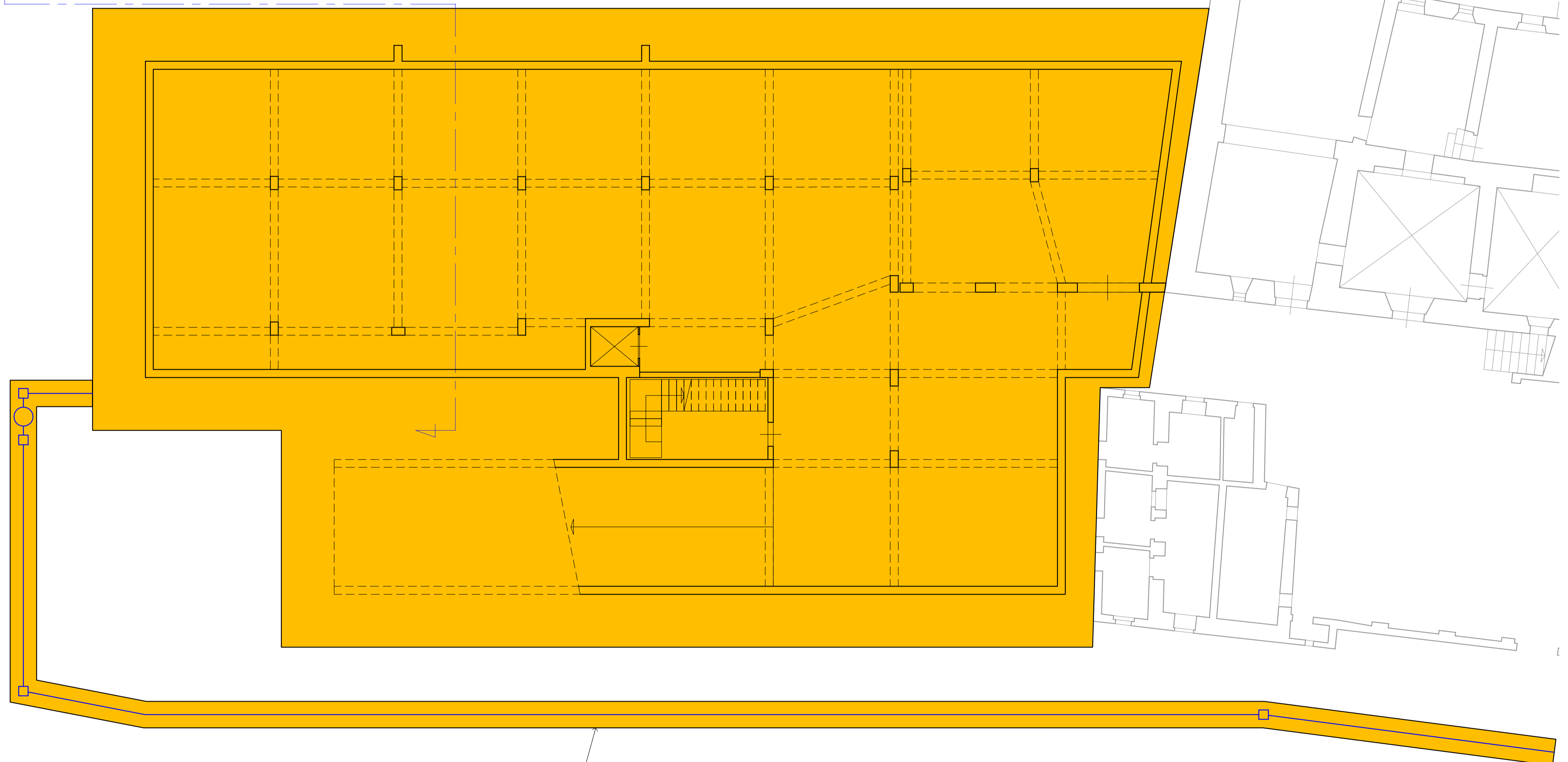
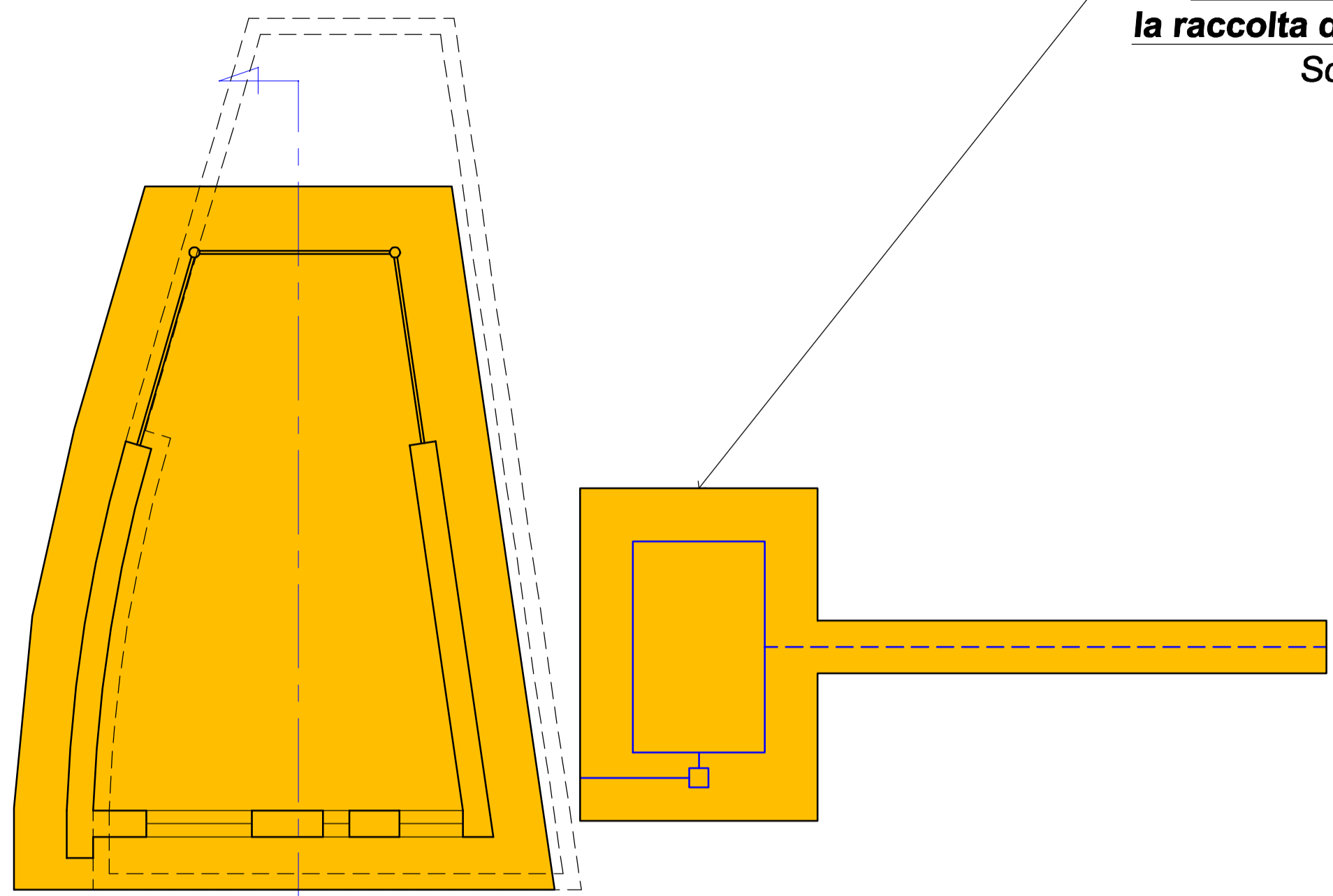
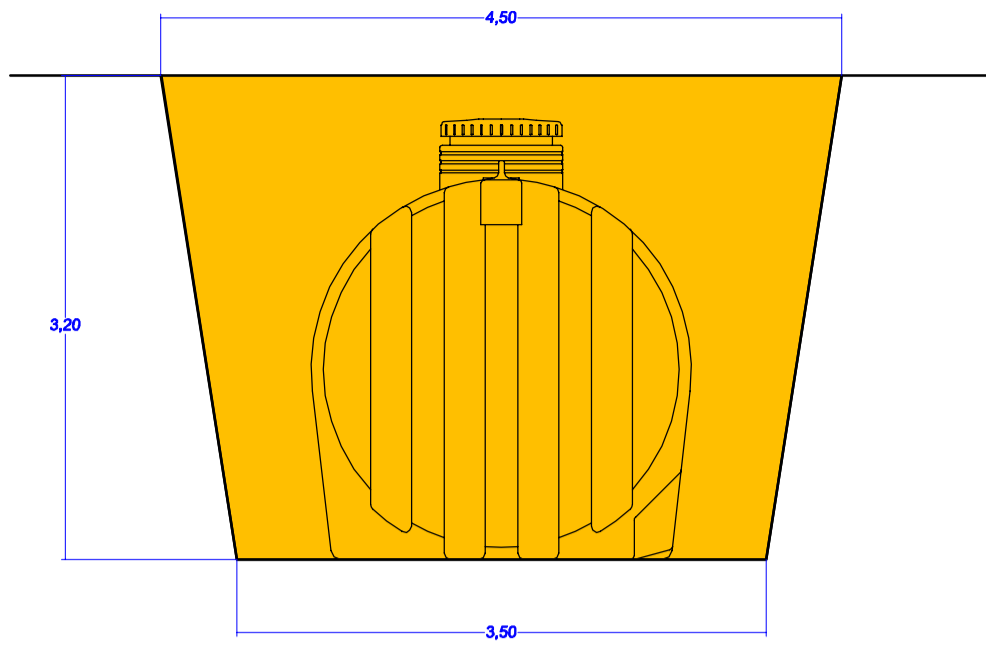


	LABORATORIO DI ARCHITETTURA GIOVANNI CASANOVI ARCHITETTO		STUDIO SACCHET Via Sasso Rosso 5M - 05081 Assisi (PG) - Tel. 328/4136952 C.F. SACCHETTI/ROSA/05081 - P.IVA 02378230540 e-mail: studio.sacchet@gmail.com - PEC: a.sacchet@ingpec.eu progettista: Ing. Sacchet Edoardo Disegnatrice: Giacom. Casanovi Francesca	
	Committente Azienda Agraria Gualdi SAS	Località Comune di Assisi (PG), Via Patrono d'Italia 157	Scala 1:100 (ISO A1)	Tavola 9.3/D
	Oggetto Realizzazione di un complesso turistico-ricettivo con recupero delle volumetrie di annessi esistenti	Contenuto Stato di progetto - Prospetti e sezioni	Data emissione Agosto 2020	

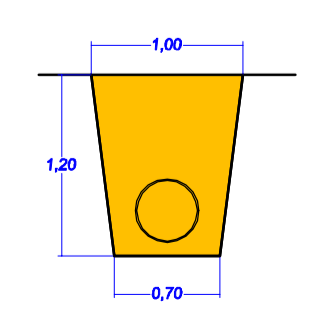


Sezione edificio di progetto
Scala 1:100

Serbatoio interrato per la raccolta dell'acqua piovana
Scala 1:50



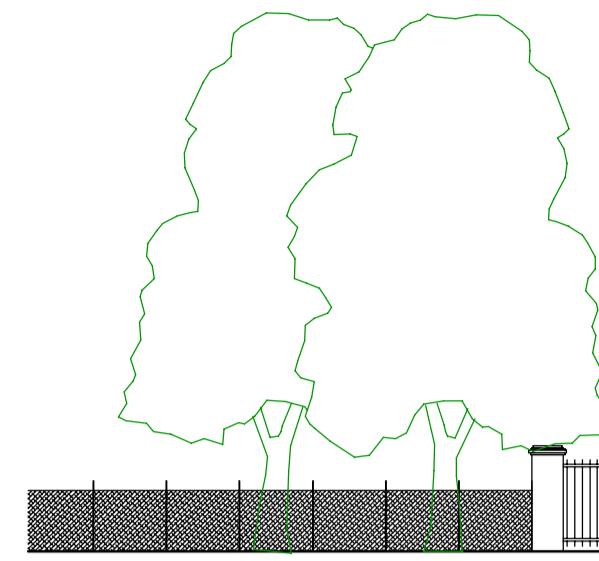
Sezione scarico per fognatura
Scala 1:50



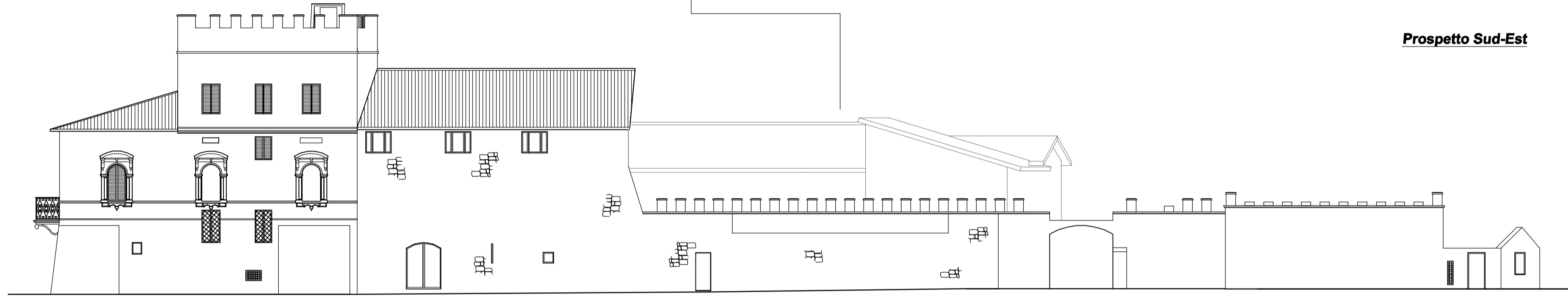
LEGENDA	
	Area di scavo
	Edifici esistenti
	Fognatura

LABORATORIO DI ARCHITETTURA GIOVANNI CASCIANELLI ARCHITETTO <small>Via Firenze 17 - 06015 - Perugia Tel. 075/2722111 - 075/2722112 E-mail: studio.casci@perugia.com - PEC: edierolo.casci@perugia.com P. IVA 02276230540</small>	STUDIO SACCHET <small>Via Sasso Rosso 5N - 06081 Assisi (PG) - Tel. 328/4136952 C.F. 02209709146630 - P.IVA 02276230540 e-mail: studio.sacchet@gmail.com - PEC: edierolo.sacchet@perugia.com Progettista: Ing. Sacchet Edoardo Disegnatrice: Geom. Cascianelli Francesca</small>	Committente Azienda Agraria Gualdi SAS	Località Comune di Assisi (PG) Via Patrono d'Italia 157	Scala 1:100 (ISO A1)	9.5D
		Oggetto Realizzazione di un complesso turistico-ricettivo con recupero delle volumetrie di annessi esistenti	Contratto Stato di progetto Planimetrie degli scavi	Data emissione Agosto 2020	

STATO DI FATTO

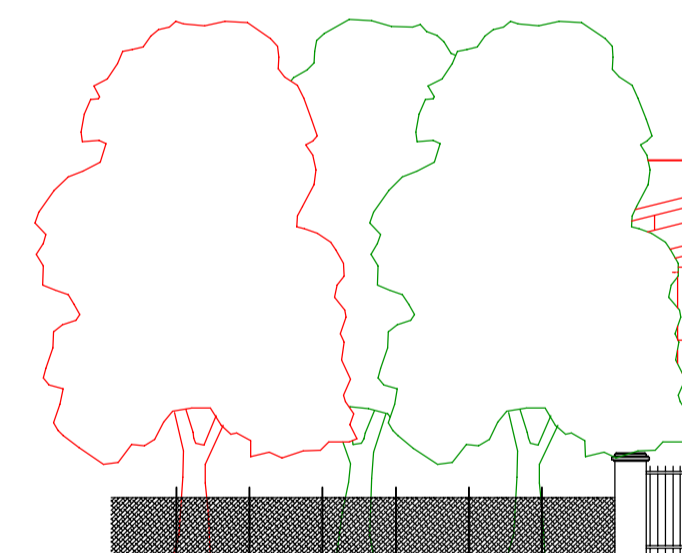


Prospetto Sud-Est

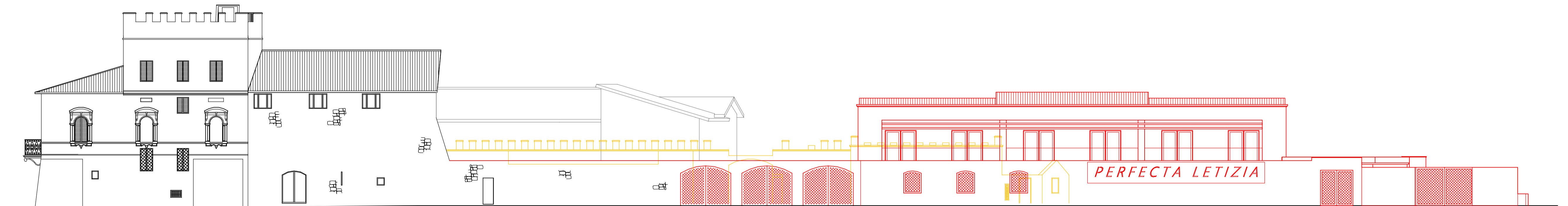


Prospetto Nord-Est

STATO DI PROGETTO



Prospetto Sud-Est



Prospetto Nord-Est

LEGENDA

- Demolizioni
- Costruzioni

<p>LABORATORIO DI ARCHITETTURA GIOVANNI CASCIANOLI ARCHITETTO</p> <p>Via Venezia, 28 - 06012 - Perugia Tel. 075/2621111 - 075/2621112 E-mail: studio.sacchet@gmail.com - PEC: edoardo.sacchet@ingpec.it Progettista: Ing. Sacchet Edoardo Disegnatrice: Geom. Cascianoli Francesca</p>	<p>Via Sasso Rosso 5M - 06081 Assisi (PG) - Tel. 328/4136952 C.F. 02207070414065310 - P.IVA 02276230540 E-mail: studio.sacchet@gmail.com - PEC: edoardo.sacchet@ingpec.it Progettista: Ing. Sacchet Edoardo Disegnatrice: Geom. Cascianoli Francesca</p>	Comitente	Località	Scala	<p>9.6/D</p>
		Azienda Agraria Gualdi SAS	Comune di Assisi (PG), Via Patrono d'Italia 157	1:150 (ISO A1)	
<p>Realizzazione di un complesso turistico-ricettivo con recupero delle volumetrie di annessi esistenti</p>		<p>Prospetto Nord-Est (da Via Ospedale delle Pareti)</p>	<p>Agosto 2020</p>		